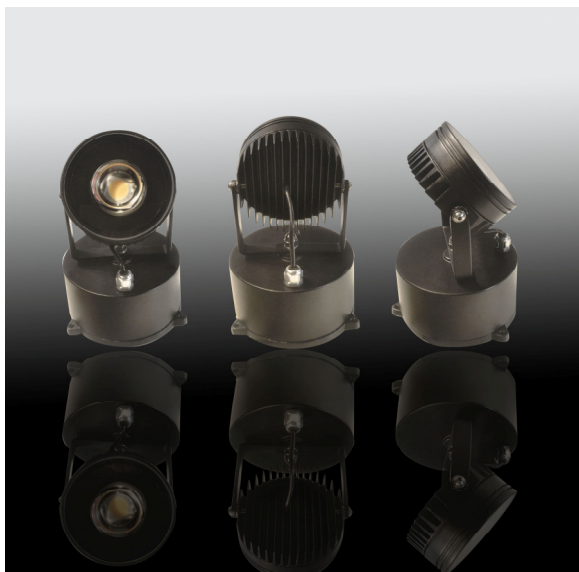


# IRIS

## Proyector Bañador Led IP65



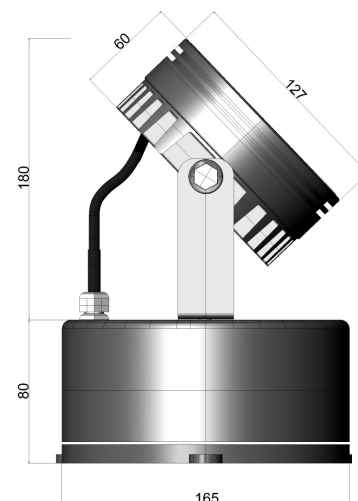
### Descripción del producto

Proyector led de alta potencia **de acento y bañado**, con tres opciones de potencia que permite adaptarse a distintos objetivos según el proyecto lumínico. Cuerpo, articulación y base de fundición de aluminio resistente a la corrosión, tratamiento de superficie con pintura epoxi termo contraible. Equipo auxiliar electrónico certificado. Frente de cristal templado de 4 mm.

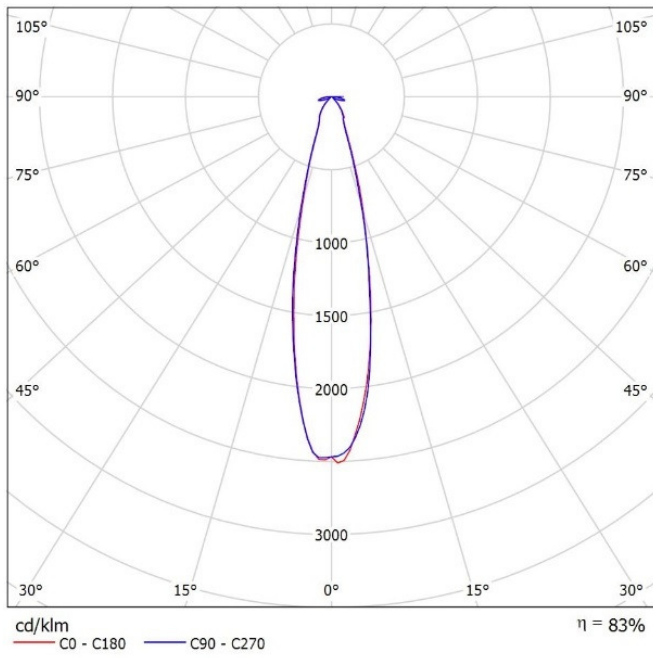
Montaje: **pared, techo y piso**

### Características

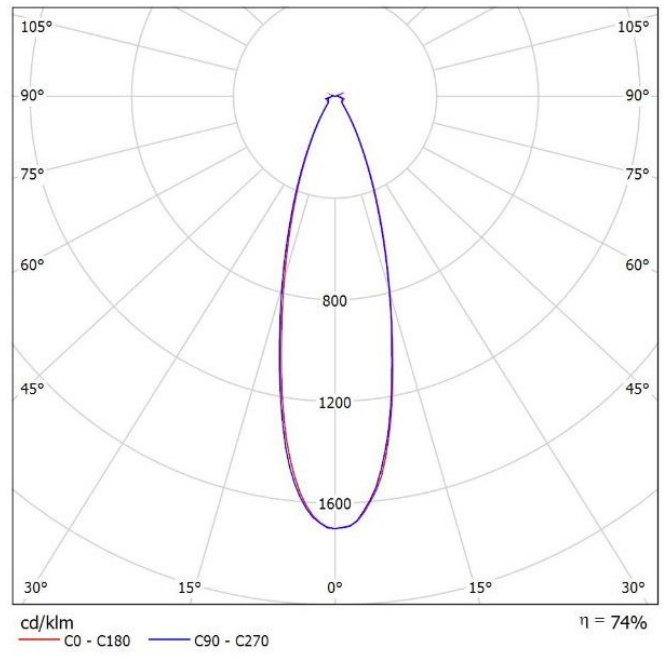
Tipo	Proyector Bañador Ip65
Fuente de luz	Led 50 w
Potencia de línea	60 w
Flujo lumínico max	7000 lm
Temperatura Color (K)	2200 -2700 -3000-4000 -5000
Mantenimiento de flujo	50000 h L90
Eficiencia	120 lm/W
Sistema óptico	24° 30 ° 70°
Tensión de entrada	220V Ac 50Hz +-10%
Cri	+80 +90
Factor de potencia	0.95
Grado de protección	Ip65
Peso	3,4Kg
Garantía	3 años



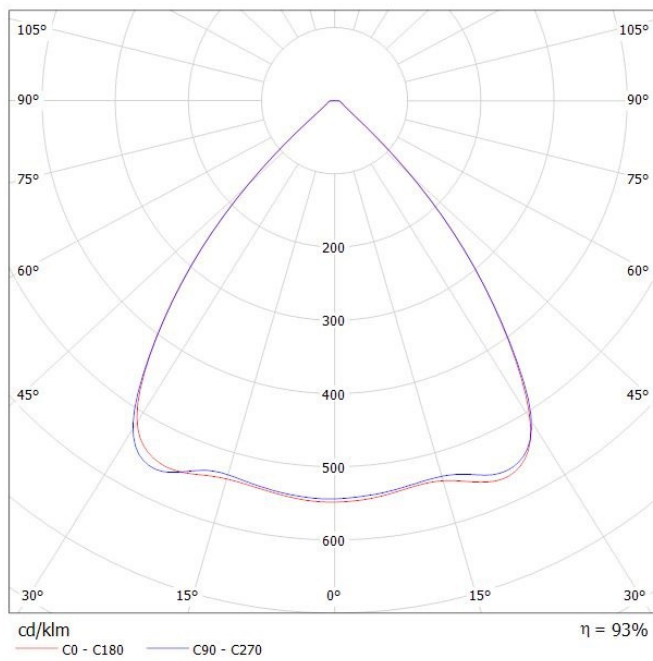
# FOTOMETRIAS



24°



30°



70°