

Descripción del producto

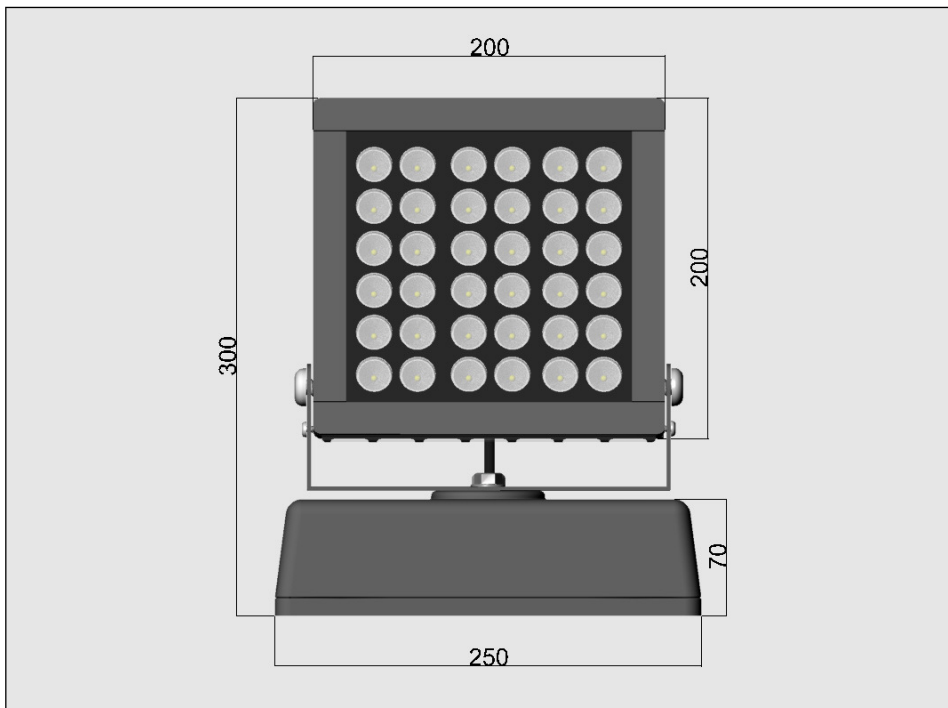
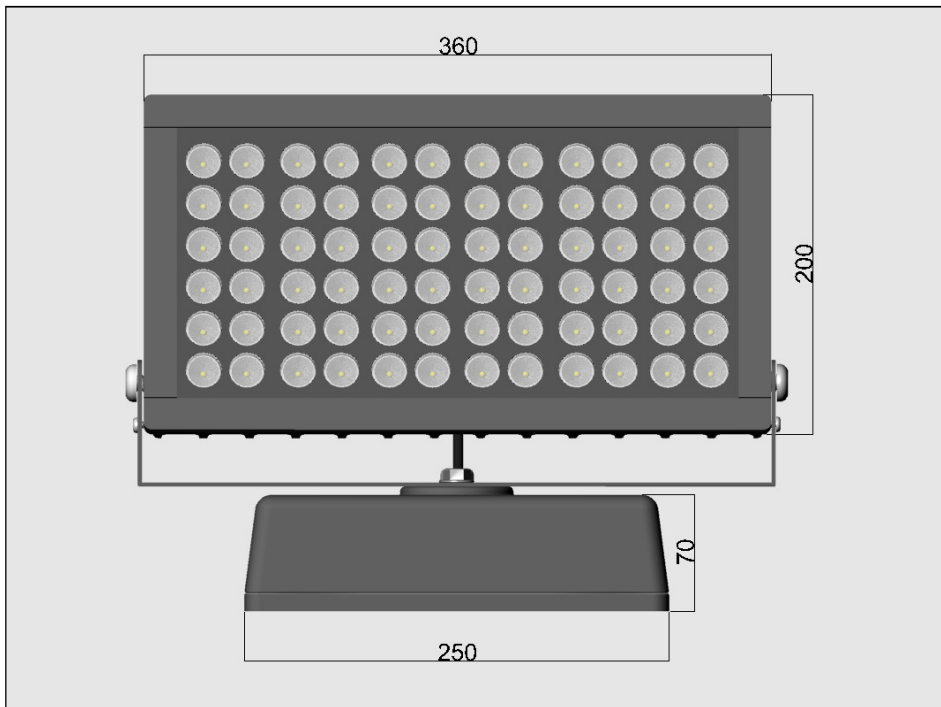
Queen Precision es un proyector profesional con un sistema de ópticas individuales que lo convierten en un instrumento versátil y potente para efecto de "destaque" a distancia. Cuerpo y base construido en fundición de aluminio resistente a la corrosión. Horquilla con sistema de bloqueo de movimiento, permite un ajuste preciso y estable. Tratamiento de superficie con pintura en polvo. Frente de cristal templado de 4 mm.

Características

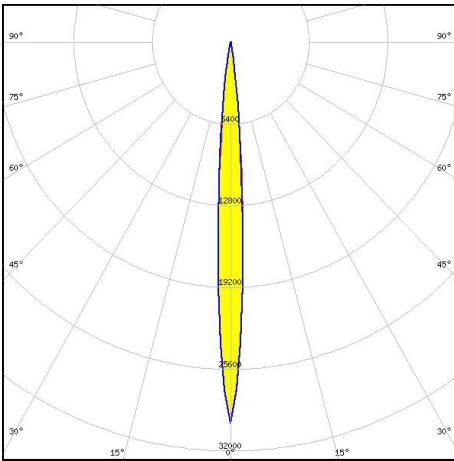
Tipo	Proyector /Bañador
Fuente de luz	Led CREE / OSRAM
Potencia de línea	55w-150w
Flujo lumínico	7000m—20000 lm
Temperatura Color	3000/4000/4500K
Mantenimiento de flujo	50000 h L90
Eficiencia total luminaria	120 lm/W
Sistema óptico	Lentes 8°-15°-25°-30°-45°
CRI mínimo	80
Control	1-10V /DALI
Tensión de entrada	220V Ac 50Hz +-10%
Factor de potencia	0.95
Grado de protección	Ip65
Garantía (no incluye Driver)	5 años



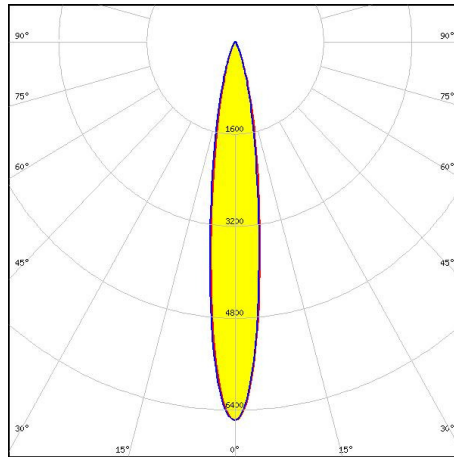
MEDIDAS



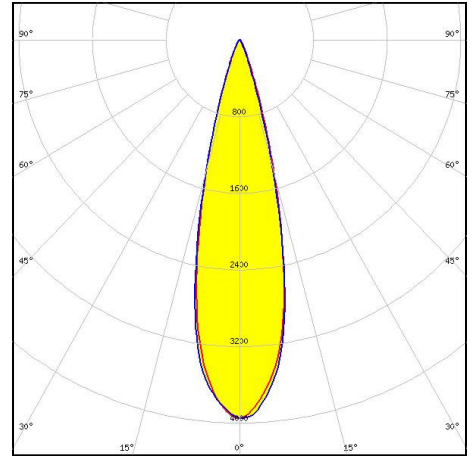
FOTOMETRIAS



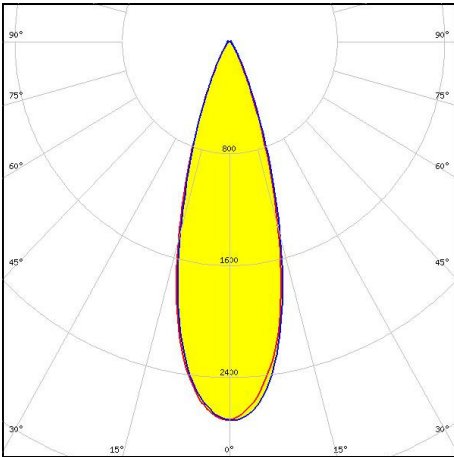
8°



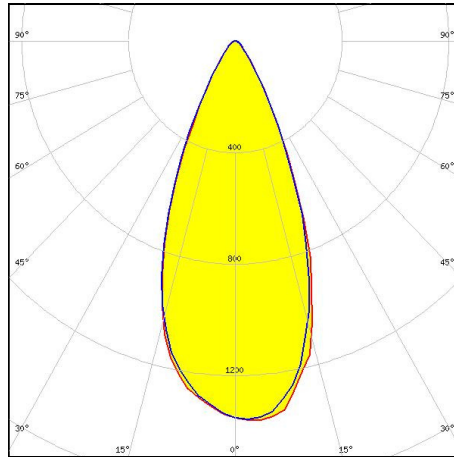
15°



25°



30°



45°